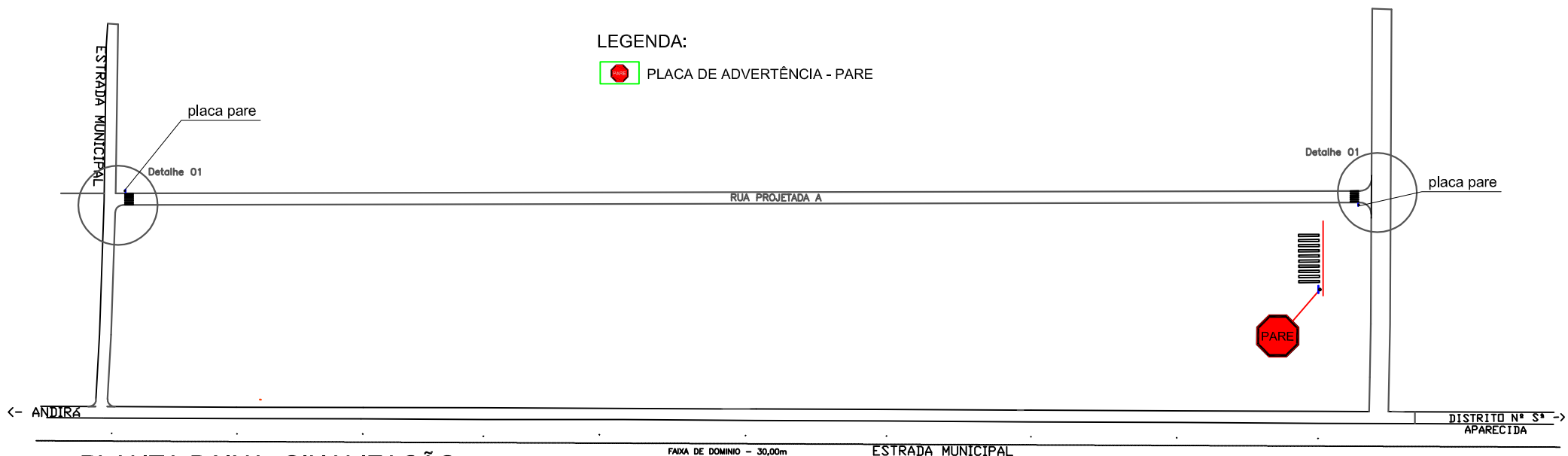


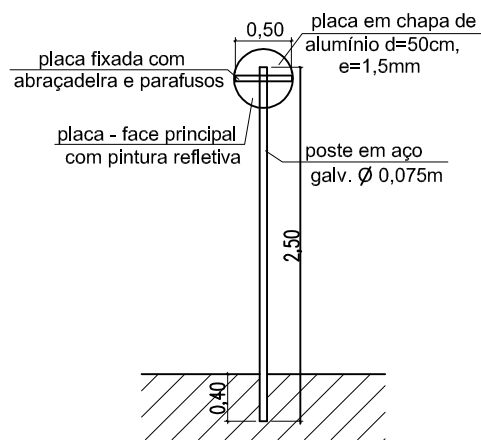
LEGENDA:

 PLACA DE ADVERTÊNCIA - PARE

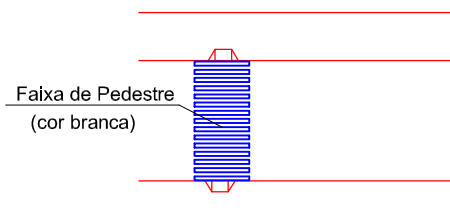


PLANTA BAIXA -SINALIZAÇÃO

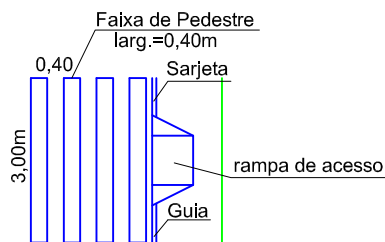
S/ESCALA



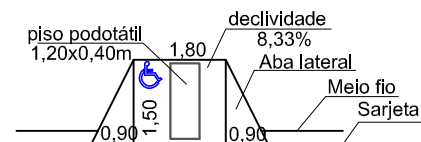
DETALHE - POSTE PARA FIXAÇÃO DE PLACAS



DETALHE 01



DETALHE - FAIXA P/ PEDESTRES



Detalhe - Rampa p/ portadores de deficiência motora

PROJETO DE SINALIZAÇÃO		FOLHA: 1/1
OBRA:	PAVIMENTAÇÃO DE BLOCOS INTERTRAV. CONCRETO	
LOCAL:	VILA RURAL ALPHAVILLE DISTRITO NOSSA SENHORA APARECIDA - ANDIRÁ - PR	
PROPRIET.:	MUNICIPIO DE ANDIRÁ	
QUANTIDADE:	PLACAS DE SINALIZAÇÃO ..... 2 UD	
RESPONSÁVEL TÉCNICO:	ANTONIO EDUARDO BONIFACIO ENGENHEIRO CIVIL - CREA-SP 601664754	