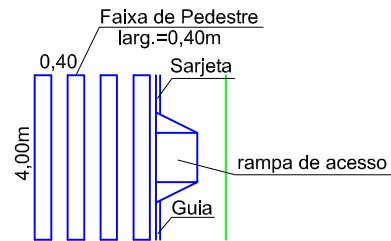


DETALHE 01

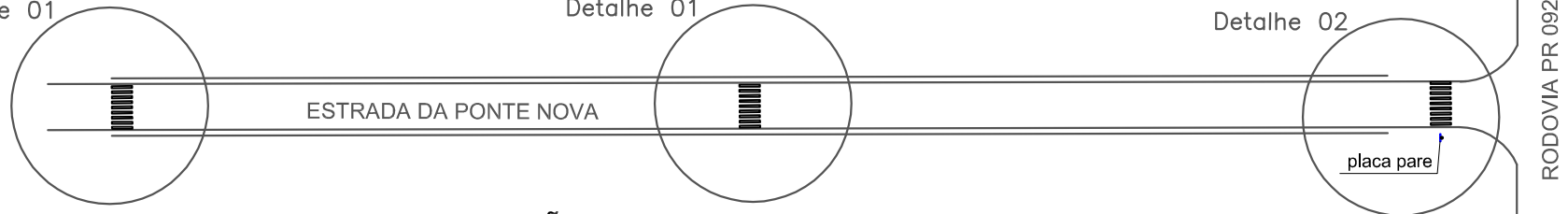


DETALHE - FAIXA P/ PEDESTRES

Detalhe 01

Detalhe 01

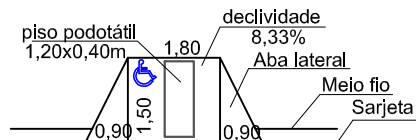
Detalhe 02



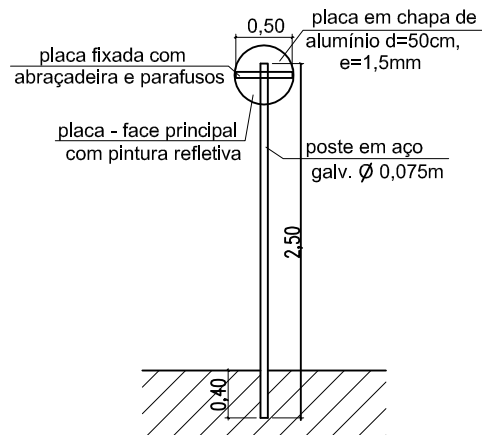
PLANTA BAIXA - SINALIZAÇÃO S/ ESCALA

LEGENDA:

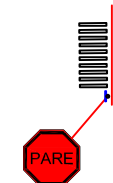
PLACA DE ADVERTÊNCIA - PARE



Detalhe - Rampa p/ portadores de deficiência motora



DETALHE - POSTE PARA FIXAÇÃO DE PLACAS



DETALHE 02

PROJETO DE SINALIZAÇÃO		FOLHA: 1/1
OBRA:	PAVIMENTAÇÃO ASFÁLTICA	
LOCAL:	ESTRADA DA PONTE NOVA ANDIRÁ - PR	
PROPRIET.:	MUNICÍPIO DE ANDIRÁ	
QUANTIDADE:	PLACAS DE SINALIZAÇÃO 1 UD	
RESPONSÁVEL TÉCNICO:	ANTONIO EDUARDO BONIFACIO ENGENHEIRO CIVIL - CREA-SP 601664754	